

## LORO-X ATTIKASTAR® Attika-Schnellablaufsystem mit starker Leistung unter der Haube

Hauptentwässerung	Wehr 0 mm	Notentwässerung	Wehr 60 mm
Druckströmung	Wasserhöhe 55 mm	Druckströmung	Wasserhöhe 75 mm
Silent Power		Silent Power	

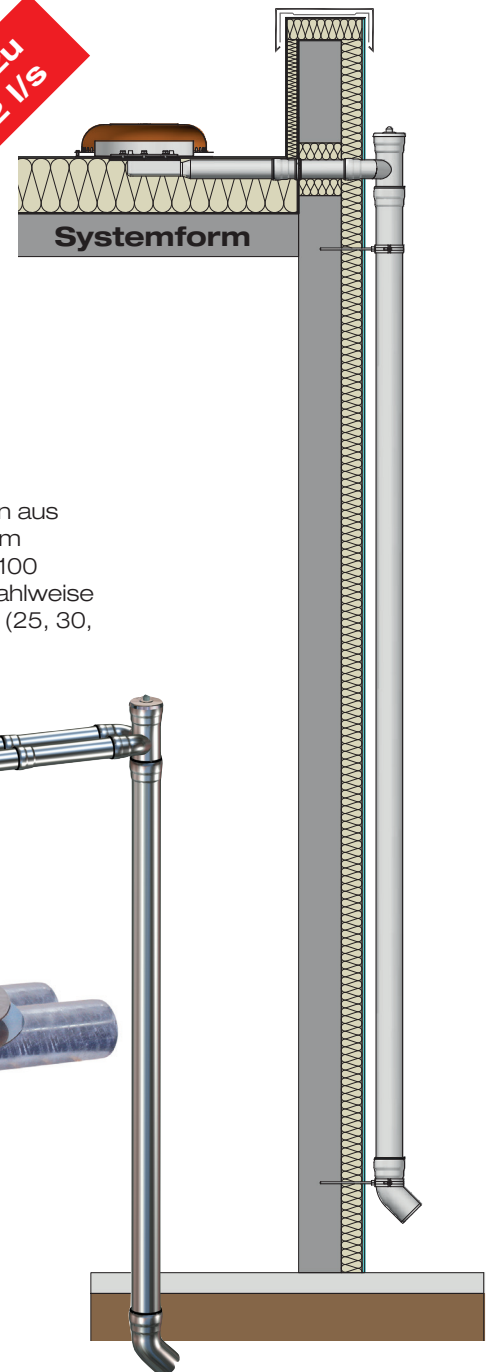
**LORO-X ATTIKASTAR®** Komplettsysteme für Druckströmung, als Haupt- oder als Notentwässerung, erreichen eine enorme Abflussleistung von bis zu 32 l/s. Dank der großen Haube werden Schall und Vibrationen konstruktionsbedingt minimiert, sodass der LORO-X ATTIKASTAR® als unersättlicher Wasserschluckler immer dann zum Zuge kommen kann, wenn Schallschutz und die Beherrschung sicherer Druckströmung mit großer Abflussleistung von Bedeutung sind.

**Bauseitig** zeichnet sich der LORO-X ATTIKASTAR® aufgrund des Doppelrohranschlusses DN 70 durch geringe Eingrifftiefe in die Wärmedämmung aus.

Die **Standardsysteme** für Druckströmung bestehen aus einem Haupt- oder Not-Dopperohr-Abfluss DN 70, einem Hosen-T-Stück und einer 4,2 m langen Falleitung DN 100 (inkl. Dichtelemente und Sicherungsschellen). Kann wahlweise mit Wehrhöhen von 25 mm - 60 mm geliefert werden (25, 30, 35, 40, 45, 50, 55, 60).

In Systemform mit 60 mm Wehrhöhe werden bis zu 32 l/s Abflussleistung erreicht.

bis zu 32 l/s



### Vorteile:

- Power Druckströmung mit bis zu 32 l/s
- Besondere Laufruhe durch große Haube
- Modulare Wehrhöhe
- Geringer Eingriff in die Wärmedämmung
- Schnelles "anspringen" der Druckentwässerung

# LORO-X ATTIKASTAR®: Hohe Leistung bei optimaler Laufruhe

## Das Prinzip im System:

Der LORO-X ATTIKASTAR® fällt direkt durch seine voluminöse Haube und seine waagerechte DN 70 Doppelrohrleitung auf, die auf der Außenseite der Attika durch ein Y-Stück zusammengeführt wird.. In Kombination ermöglichen die Teile des Systems die hohe Abflussleistung von bis zu 32 l/s. Durch die Zusammenführung der Doppelrohrleitung in eine einzelne Falleitung wird das "Anspringen" des Systems unterstützt. Die große Haube minimiert die Schall- und Vibrationsentwicklung auf dem Dach und im System.

Wie von LORO-DRAINJET® Not-Abflüssen bekannt, saugt auch der ATTIKASTAR® das Wasser über das eingesetzte Wehr bis auf Schlitzhöhe herunter, sodass auch bei einer Wehrhöhe von bspw. 60 mm eine niedrigere Wasserhöhe zwischen 40 mm und 60 mm über nahezu das gesamte Belastungsspektrum ermöglicht wird.

## Modul 1: Die Haube

Der Ausgangspunkt bei der Entwicklung der ruhigen ATTIKASTAR® Hochleistungsentwässerung war die Erkenntnis, dass große Hauben die Vibrationsentwicklung deutlich verringern. Hieraus resultiert die neuartige LORO-Saughaube mit großem Umfang. Der große Umfang ermöglicht darüber hinaus die Zufuhr von mehr Wasser unter die Haube und somit in den Einzugsbereich des Druckströmungssystems, was die Abflussleistung und Wasserhöhe positiv beeinflusst.

- geringe Wasserhöhe
- hohe Abflussleistung
- geringe Schallentwicklung
- geringer Eingriff ins Dach

## Modul 2: Das Wehr

Der ATTIKASTAR® ist entweder als Haupt- oder als Notentwässerungssystem einsetzbar. Wird auf das Wehr gänzlich verzichtet, arbeitet der ATTIKASTAR® als Hauptentwässerung. Wird der ATTIKASTAR® als Notentwässerung eingesetzt, können Wehrhöhen zwischen 25 mm und 60 mm eingesetzt werden, - je nach Einsatzfall und Anforderung des Gebäudes.

- Variable Wehrhöhe 25 mm, 30, 35, 40, 45, 50, 55, 60

## Modul 3: Die Umlenkung

Die Umlenkung von der waagerechten DN 70 Doppelrohrleitung erfolgt durch ein speziell für den ATTIKASTAR® optimiertes Y-Stück wahlweise in eine DN 70 Falleitung oder in eine DN 100 Falleitung. Das Zusammenführen der Doppelrohrleitung sorgt für frühzeitiges und kontrolliertes Anspringen der Druckströmung mit bis zu 32 l/s in eine DN 100 Falleitung.

- Strömungsoptimierung
- nur 1 Falleitung

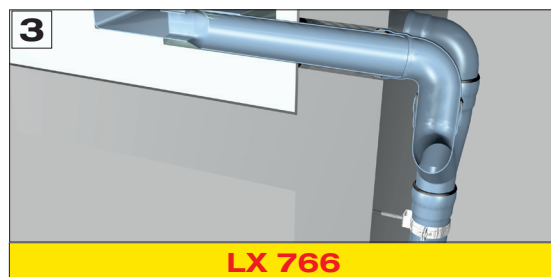
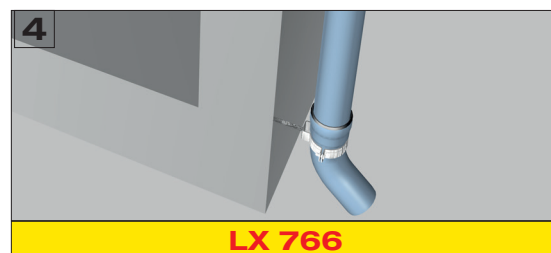
## Modul 4: Der Auslauf

Wird der ATTIKASTAR® als Hauptablauf ohne Wehr eingesetzt, kommt ein LORO-Regenstandrohr mit Auslauf in die Kanalisation zum Einsatz. Handelt es sich hingegen um ein Notablaufsystem, so wird ein Auslauf ins Freie vorgesehen.

- Regenstandrohr oder Auslaufbogen


**LX 766**

**LX 766**

**LX 766**

**LX 766**

**LX 766**

### Serie 93 ATTIKASTAR<sup>®</sup>

Typ	Notentwässerung	Hauptentwässerung	Notentwässerung	
	Freispiegelströmung	Druckströmung	Druckströmung	
	Silent	Silent Power	Silent Power	
	<p>als Speier</p> <p>01394X</p>	<p>als Doppelrohr</p> <p>13779X</p>	<p>als Doppelrohr</p> <p>13766X</p>	
	<b>DN</b>	<b>100</b>	<b>70/70</b>	<b>70/70</b>
	Eingriffstiefe ins Dach	106 mm	55 mm	55 mm
	Wasserhöhe (mm)	<b>75</b>	<b>75</b>	<b>75</b>
	Wehrhöhe (mm)	<b>40</b>	<b>0</b>	<b>60</b>
<b>LX-Nr.</b>	<b>LX859</b>	<b>LX803</b>	<b>LX766</b>	
<b>Abfluss Q (l/s)</b>		32,0 l/s *	32,0 l/s *	
		9,1 l/s **		

\* Abflussleistung gemäß Prüfverordnung nach DIN EN 1253, Fallrohrlänge 4,2 m

\*\* LORO Eigenmessung bei vollständig belüfteter Falleitung, entspricht Speierleistung

= als Speier

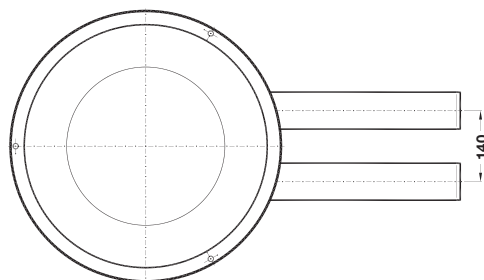
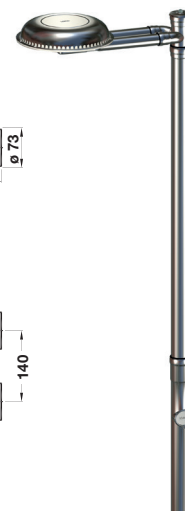
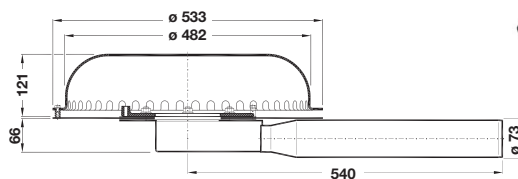


## LORO-ATTIKASTAR<sup>®</sup> Attikaentwässerung, DN 100

### LX803-4X

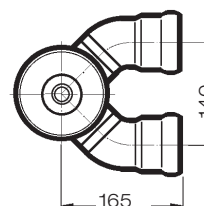
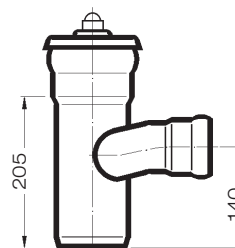
Ablauf Art.-Nr. 13779.CC0X  
Gewicht: 14,8 kg

**mit Klemmflansch**  
für Bitumen und Kunststoff-Abdichtungsbahnen



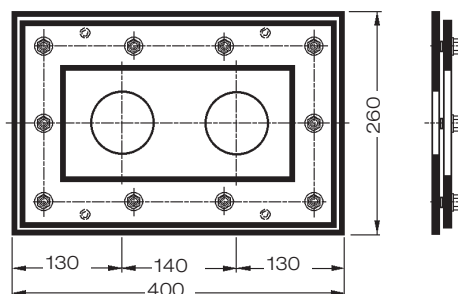
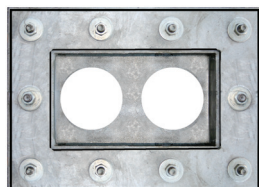
### Hosen T-Stück, mit Verschlussstopfen

DN 100/70/70, aus Stahl, feuerverzinkt,  
innen zusätzlich beschichtet  
Art.-Nr. 13517.DCCX  
2,9 kg



### Schiebeflansch für LORO-ATTIKASTAR<sup>®</sup> Schnellablaufsysteme

zur Anbindung der Dampfsperre, als Fest- und Losflansch  
Konstruktion, aus Stahl, feuerverzinkt,  
einschließlich Dichtelemente  
Art.-Nr. 13228.070X  
Gewicht: 5,1 kg



**Bitte beachten Sie:** Für Entwässerungssysteme mit Druckströmung ist es notwendig nur original LORO-X Rohre und Formteile in der angegebenen Zusammenstellung zu benutzen! Mischung oder Austausch von Teilen des Systems führt zu einer niedrigeren Abflussleistung! Die Falleitungshöhe muss mindestens 4,2 m betragen, um die angegebene Leistung zu erreichen. Wenn der Ablauf und die Falleitung von unterschiedlichen Gewerken (z.B. Dachdecker und Installateur) eingebaut werden, achten Sie bitte auf den Systemaufbau gemäß LX-Datenblatt.

**Begleitheizung:** Wir empfehlen, nach Prüfung Dachabläufe und Leitungen in frostgefährdeten Bereichen gegebenenfalls mit einer bauseitigen Begleitheizung zu versehen.

# Datenblatt LX 766

## Attikaentwässerung

### Serie 93 ATTIKASTAR®

**Notentwässerung**

**Druckströmung**

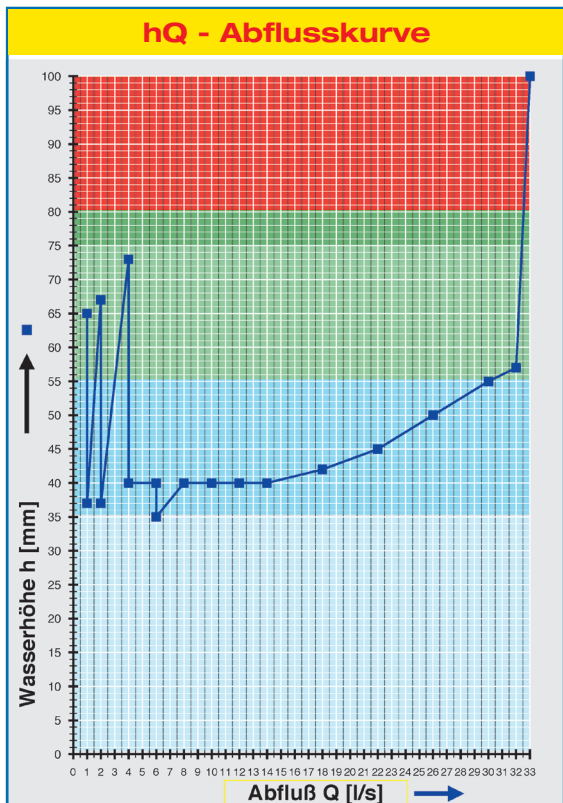
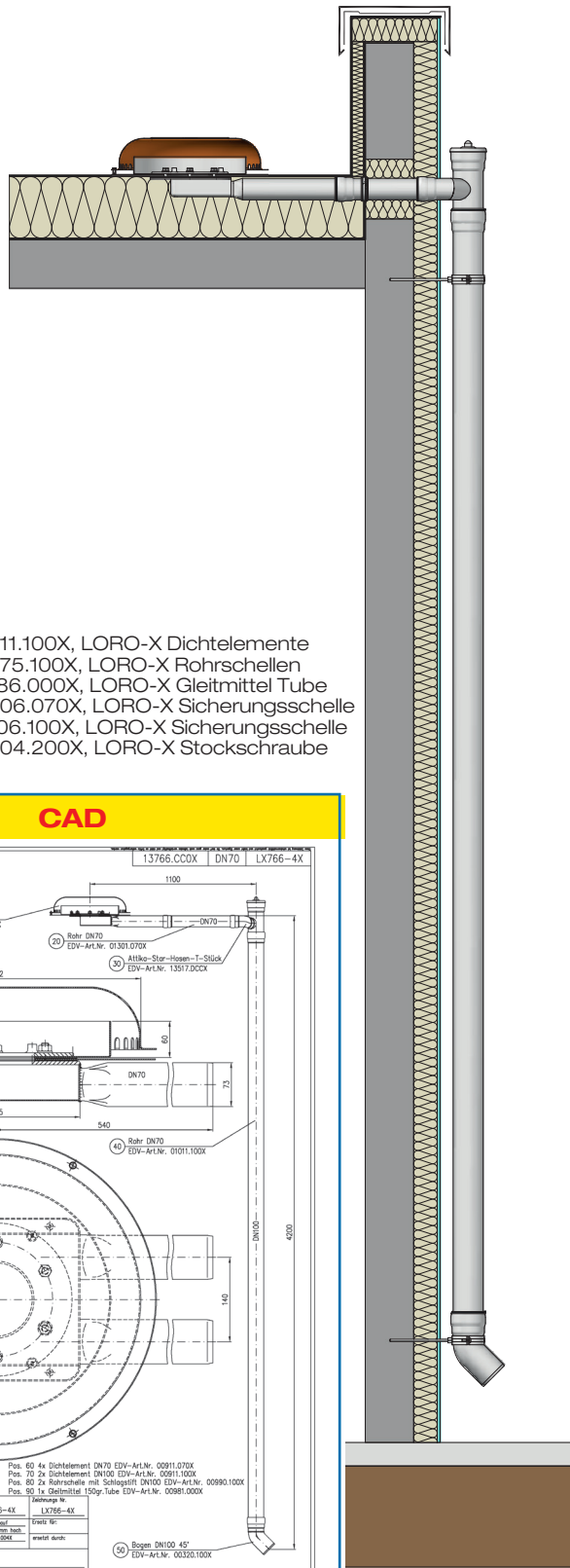
**Silent Power**

<b>Abfluss:</b>	<b>32,0 l/s</b>
<b>Wasserhöhe:</b>	<b>75 mm</b>
<b>Eingrifftiefe:</b>	<b>55 mm</b>
<b>Nennweite:</b>	<b>DN 100</b>
<b>LX-Nummer:</b>	<b>LX 766</b>
<b>Wehrhöhe:</b>	<b>60 mm</b>
<b>Haube:</b>	<b>nicht belüftet</b>
<b>Falleitung:</b>	<b>nicht belüftet</b>
<b>Falleitungshöhe:</b>	<b>ab 4,2 m</b>
<b>Entwässerung:</b>	<b>ins Freie</b>
<b>Flanschform:</b>	<b>Klemmflansch</b>

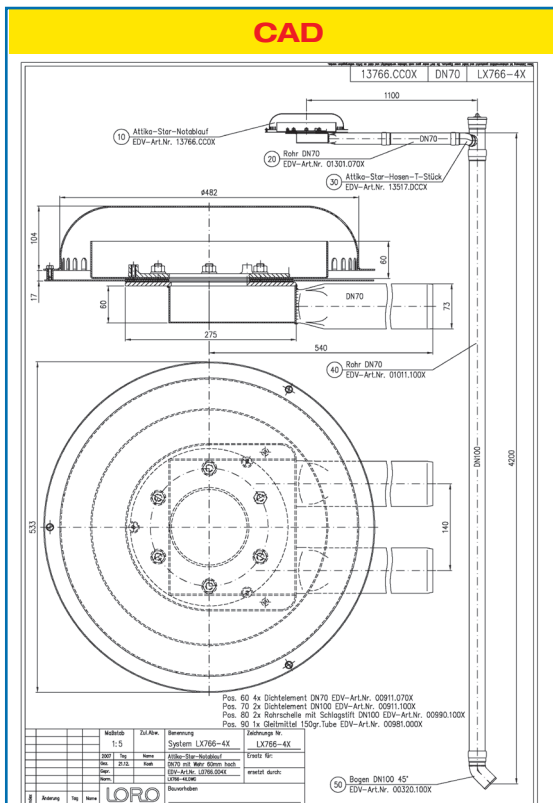
#### LX 766 Stückliste

1 x Art.-Nr. 13766.CC0X, ATTIKASTAR® ATTIKA-Notablauf  
 2 x Art.-Nr. 01301.070X, LORO-X Rohr mit einer Muffe  
 1 x Art.-Nr. 13228.070X, LORO-Schiebeflansch  
 1 x Art.-Nr. 13517.DCCX, LORO-ATTIKASTAR® Hosen T-Stück  
 1 x Art.-Nr. 01011.100X, LORO-X Rohr mit einer Muffe  
 1 x Art.-Nr. 00320.100X, LORO-X Bogen  
 4 x Art.-Nr. 00911.070X, LORO-X Dichtelemente

2 x Art.-Nr. 00911.100X, LORO-X Dichtelemente  
 2 x Art.-Nr. 00975.100X, LORO-X Rohrschellen  
 1 x Art.-Nr. 00986.000X, LORO-X Gleitmittel Tube  
 4 x Art.-Nr. 00806.070X, LORO-X Sicherungsschelle  
 1 x Art.-Nr. 00806.100X, LORO-X Sicherungsschelle  
 2 x Art.-Nr. 09604.200X, LORO-X Stockschraube



**Systemleistung**



**Systemform**

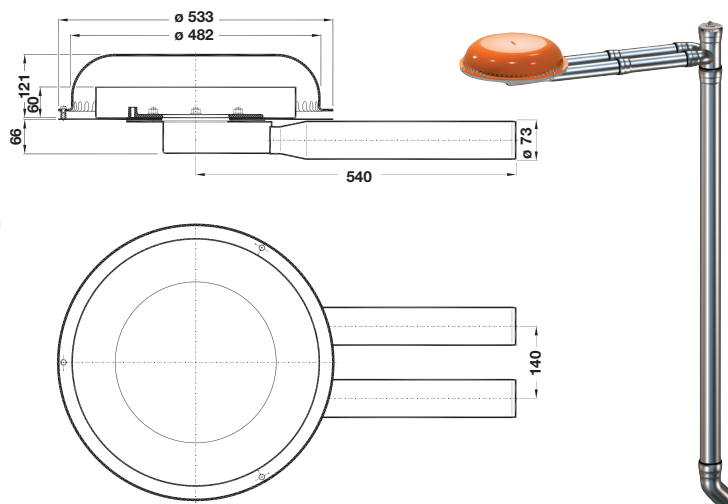
<b>Wasserhöhe</b>	mm	5	10	15	20	25	30	35	40	45	50	55	60	65	70	75
<b>Abfluss</b>	l/s								14	22	26	30	32	32	32	32
<b>Silent Power</b>																

## LORO-ATTIKASTAR<sup>®</sup> Attika-Notentwässerung

### LX766-4X

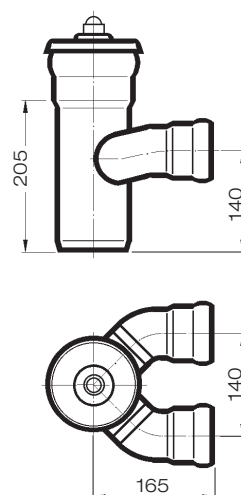
Ablauf Art.-Nr. 13766.CC0X  
Gewicht: 15,4 kg

mit **Klemmflansch**  
für Bitumen und Kunststoff-Abdichtungsbahnen



### Hosen T-Stück, mit Verschlussstopfen, für LORO-ATTIKASTAR<sup>®</sup> Schnellablaufsysteme

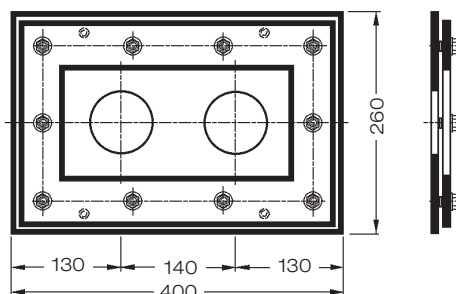
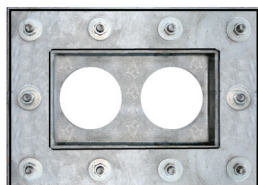
DN 100/70/70, aus Stahl, feuerverzinkt,  
Art.-Nr. 13517.DCCX  
Gewicht: 2,9 kg



### Schiebeflansch für LORO-ATTIKASTAR<sup>®</sup> Schnellablaufsysteme

zur Anbindung der Dampfsperre, als Fest- und Losflansch  
Konstruktion, aus Stahl, feuerverzinkt,  
einschließlich Dichtelemente

Art.-Nr. 13228.070X  
Gewicht: 5,1 kg



**Bitte beachten Sie:** Für Entwässerungssysteme mit Druckströmung ist es notwendig nur original LORO-X Rohre und Formteile in der angegebenen Zusammenstellung zu benutzen! Mischung oder Austausch von Teilen des Systems führt zu einer niedrigeren Abflussleistung! Die Falleitungshöhe muss mindestens 4,2 m betragen, um die angegebene Leistung zu erreichen. Wenn der Ablauf und die Falleitung von unterschiedlichen Gewerken (z.B. Dachdecker und Installateur) eingebaut werden, achten Sie bitte auf den Systemaufbau gemäß LX-Datenblatt.

**Begleitheizung:** Wir empfehlen, nach Prüfung Dachabläufe und Leitungen in frostgefährdeten Bereichen gegebenenfalls mit einer bauseitigen Begleitheizung zu versehen.

### Werkvertretungen:

- 1 Rudolf Strauß GmbH Industrievertretung**  
Tel: +49 40 88 365 77 0  
industrievertretungen@r-strauss.de  
Innendienst: Sascha Oeltze • Tel: +49 5382 71 128  
s.oeltze@lorowerk.de
  - 2 Ralf Kaminski Technischer Berater**  
Tel: +49 4748 75 65 • Mobil: +49 175 524 64 94  
Fax: +49 4748 75 66 • ralf.kaminski@lorowerk.de  
Innendienst: André Pralle • Tel: +49 5382 71 300  
a.pralle@lorowerk.de
  - 3 Thomas Cassel Technischer Berater**  
Mobil: +49 170 9646066  
thomas.cassel@lorowerk.de  
Innendienst: Jared König • Tel: +49 5382 71 271  
j.koenig@lorowerk.de  
Rabea Ebbecke • Tel: +49 5382 71 302  
r.ebbecke@lorowerk.de
  - 4 LORO-X Lager West**  
**Harald Peglow** Mewer Ring 7 • 58454 Witten  
Tel: +49 23 02 913 160 • Fax: +49 23 02 880 35  
witten@lorowerk.de  
**Stefan Kruska Industrievertretung/Technischer Berater**  
Fax: +49 2205 908 789 • Mobil: +49 172 2 09 27 77  
kruska@kruska-industrievertretung.de  
**Markus Bernad Industrievertretung/Technischer Berater**  
Mobil: +49 175 842 18 48  
bernad@kruska-industrievertretung.de  
Innendienst: Jared König • Tel: +49 5382 71 271  
j.koenig@lorowerk.de  
Rabea Ebbecke • Tel: +49 5382 71 302  
r.ebbecke@lorowerk.de
  - 5 René Kassin Technischer Berater**  
Mobil: +49 175 5739364  
rene.kassin@lorowerk.de  
Innendienst: Nadine Pralle • Tel: +49 5382 71 223  
n.pralle@lorowerk.de
  - 6 Bernd Albert Skiba Technischer Berater**  
Tel: +49 5382 932 91 32 • Mobil: +49 160 97 90 04 35  
Fax: +49 5382 932 91 34 • bernd.skiba@lorowerk.de  
Innendienst: Thorsten Börstling • Tel: +49 5382 71 252  
t.boerstling@lorowerk.de
  - 7 Udo Keidel Technischer Berater**  
Tel: +49 9372 13 44 19 • Mobil: +49 160 9015 31 46  
Fax: +49 9372 13 44 35 • udo.keidel@lorowerk.de  
Innendienst: Nadine Pralle • Tel: +49 5382 71 223  
n.pralle@lorowerk.de
  - 8 Udo Keidel Technischer Berater**  
Tel: +49 9372 13 44 19 • Mobil: +49 160 9015 31 46  
Fax: +49 9372 13 44 35 • udo.keidel@lorowerk.de  
Betreuung Großhandel:  
**Laufer Industrievertretungen GmbH**  
Tel: +49 8024 30 30 692 • Mobil: +49 172 855 80 04  
Fax: +49 8024 30 30 693 • rudolf.laufer@laufer-iv.de  
Innendienst: Christine Wille • Tel: +49 5382 71 303  
c.wille@lorowerk.de  
Lucas Heuer • Tel: +49 5382 71 250  
l.heuer@lorowerk.de
  - 9 Andreas Schneider Technischer Berater**  
Tel: +49 6222 663 97 45 • Mobil: +49 160 989 750 44  
Fax: +49 6222 663 97 48 • andreas.schneider@lorowerk.de  
Innendienst: Annette Jürries-Hoppmann • Tel: +49 5382 71 296  
a.juerries-hoppmann@lorowerk.de
  - 10 Oliver Koch Technischer Berater**  
Mobil: +49 175 574 02 25  
oliver.koch@lorowerk.de  
Innendienst: Annette Jürries-Hoppmann • Tel: +49 5382 71 296  
a.juerries-hoppmann@lorowerk.de
- LORO-X Lager Baden-Württemberg**  
**Pierre Purgoll**  
Lise-Meitner-Ring 1 • 89231 Neu-Ulm  
Tel: +49 7 31 8 33 00 • Fax: +49 7 31 8 71 16  
neu-ulm@lorowerk.de
- 11 Peter Wollitz Technischer Berater**  
Mobil: +49 170 921 16 62  
peter.wollitz@lorowerk.de  
Betreuung Großhandel:  
**Laufer Industrievertretungen GmbH**  
Tel: +49 8024 30 30 692 • Mobil: +49 172 855 80 04  
Fax: +49 8024 30 30 693 • rudolf.laufer@laufer-iv.de  
Innendienst: Christine Wille • Tel: +49 5382 71 303  
c.wille@lorowerk.de  
Lucas Heuer • Tel: +49 5382 71 250  
l.heuer@lorowerk.de

- 12 Johann Schaub Technischer Berater**  
Mobil: +49 151 625 235 24  
johann.schaub@lorowerk.de  
Betreuung Großhandel:  
**Laufer Industrievertretungen GmbH**  
Tel: +49 8024 30 30 692 • Mobil: +49 172 855 80 04  
Fax: +49 8024 30 30 693 • rudolf.laufer@laufer-iv.de  
Innendienst: Christine Wille • Tel: +49 5382 71 303  
c.wille@lorowerk.de  
Lucas Heuer • Tel: +49 5382 71 250  
l.heuer@lorowerk.de
- 13 LORO Leipzig**  
**Iris Pohl, Susanne Kietz**  
Tel: +49 3 42 05 42 69 0  
e-mail: wb.leipzig@lorowerk.de  
**Alexander Dickhaut Technischer Berater**  
Mobil: +49 170 55 801 99 • alexander.dickhaut@lorowerk.de  
**Ronny Amrey Technischer Berater**  
Mobil: +49 171 213 44 35 • r.amrey@lorowerk.de  
Innendienst: Veronica Magnusson • Tel: +49 5382 71 258  
v.magnusson@lorowerk.de
- 14 LORO Berlin**  
**Ulrich Spigant Technischer Berater**  
Mobil: +49 160 90 51 50 47  
ulrich.spigant@lorowerk.de  
Technischer Berater und Betreuung Großhandel:  
**Steffen Spigant**  
Mobil: +49 171 975 91 68  
steffen.spigant@lorowerk.de  
Innendienst: Melanie Hünecke • Tel: +49 5382 71 228  
m.huenecke@lorowerk.de

**Stefan Günther Leitung Vertrieb**  
Tel: +49 26 54 96 49 15 • Mobil: +49 175 2 91 78 64  
stefan.guenther@lorowerk.de

**Hendrik Henze Leitung Verkauf-Innendienst**  
Tel: +49 5382 71 187  
hendrik.henze@lorowerk.de

